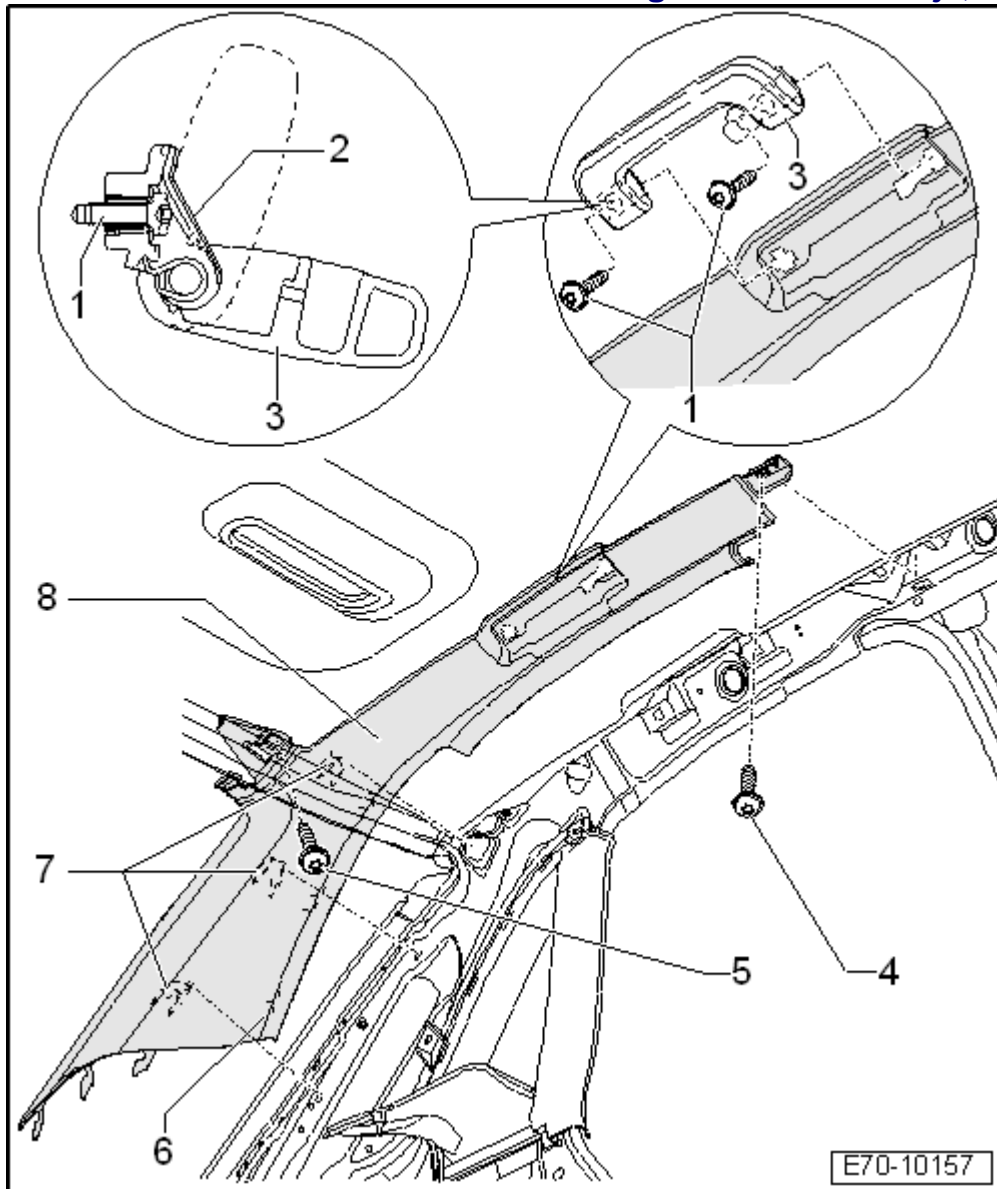


## Revestimiento del montante D: cuadro general de montaje, Exeo

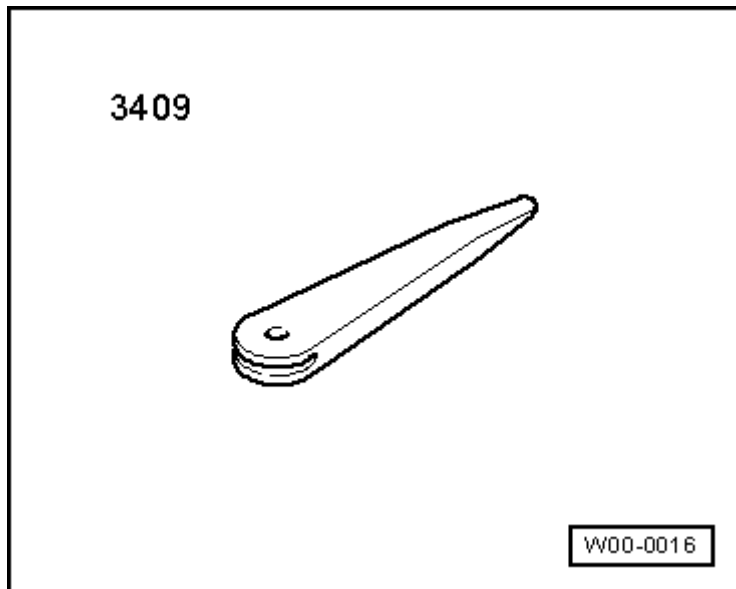


- 1 - Tornillos (2 x)
- Par de apriete: 4 Nm
- autoblocante
- Sustituir después de cada desmontaje
- Los orificios roscados para los tornillos se tienen que limpiar siempre (p. ej. con una herramienta de filetear)
- 2 - Tapa del asidero del techo
- 3 - Asidero del techo
- Desmontar y montar → **Capítulo**
- 4 - Tornillo
- Pertenece al revestimiento superior del montante A, mantiene juntos los revestimientos del montante A y del montante D
- 5 - Tornillo
- 6 - Gancho
- 7 - Presillas (3 x)
- 8 - Revestimiento superior del montante D
- Desmontar y montar → **Capítulo**

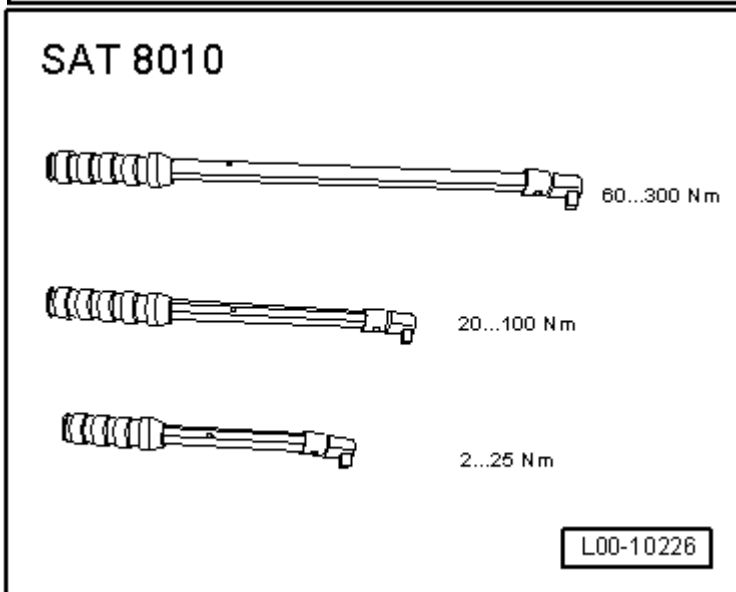
## Revestimiento del montante D: desmontar y montar, Exeo

Herramientas especiales, equipos de comprobación  
y medición y dispositivos auxiliares necesarios

- ◆ Cuña de desmontaje -3409-



- ◆ Kit llaves dinamométricas -  
SAT 8010-



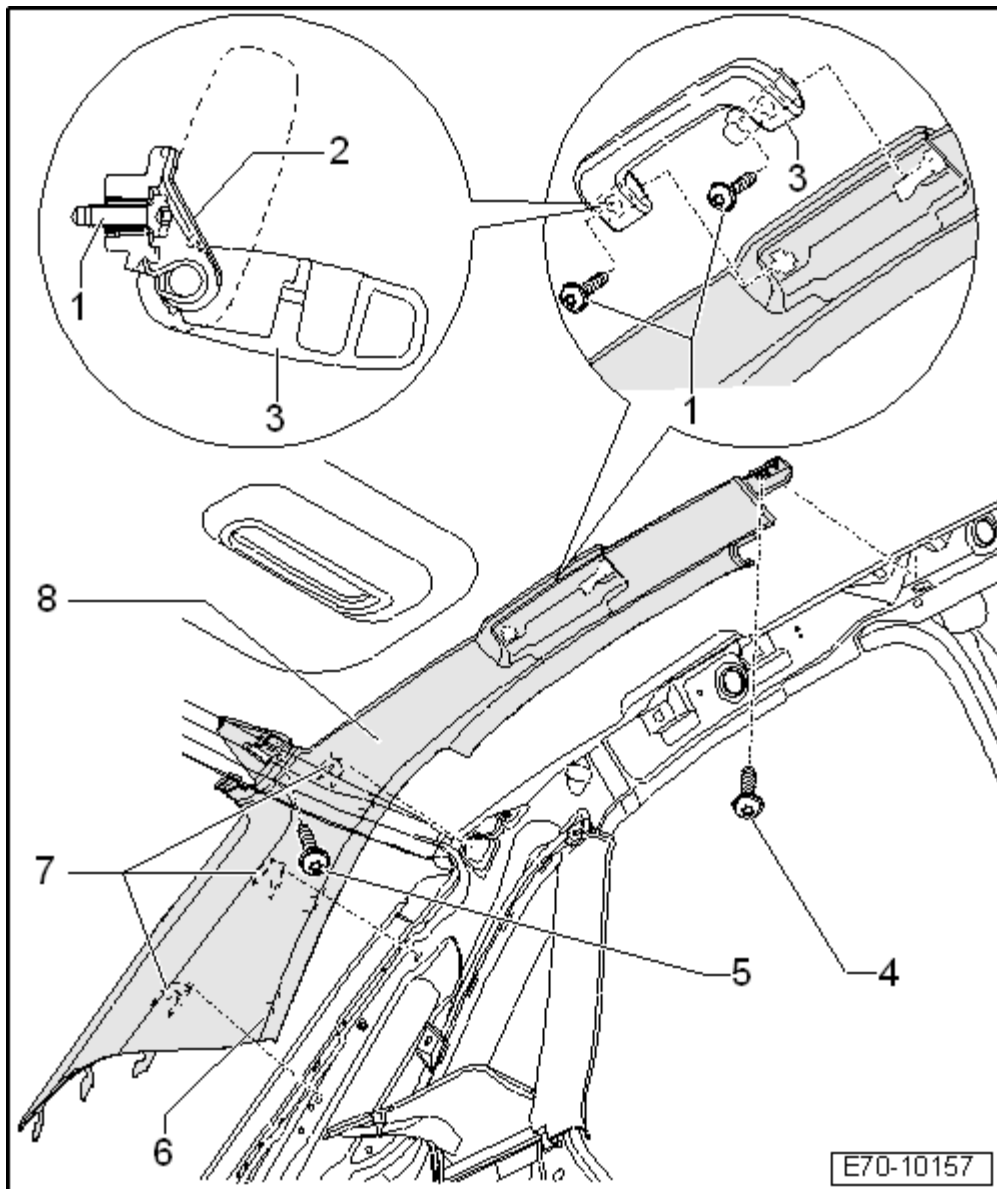
## Revestimiento del montante D: desmontar



**¡ATENCIÓN!**

Tener en cuenta las medidas de seguridad para realizar trabajos sobre el airbag de cabeza  
→ **Capítulo**.

- Soltar por detrás los clips del rótulo Airbag del revestimiento superior del montante A.
- Extraer el tornillo -4- y separar el revestimiento superior del montante A.



- Desmontar el asidero del techo -3- → **Capítulo**.
- Sacar el revestimiento superior del montante D -8- del revestimiento superior del montante B.
- Desmontar la parte final del techo → **Capítulo**.
- Desenroscar el tornillo -5-.
- Soltar las tres presillas -7- en el revestimiento del montante D -8-.
- Sacar el revestimiento superior del montante D -8- de la bandeja posterior.
- Desmontar el revestimiento del montante D -8-.

## Revestimiento del montante

### D: montar



**¡Atención!**

Respetar siempre el orden de montaje del revestimiento del montante D.

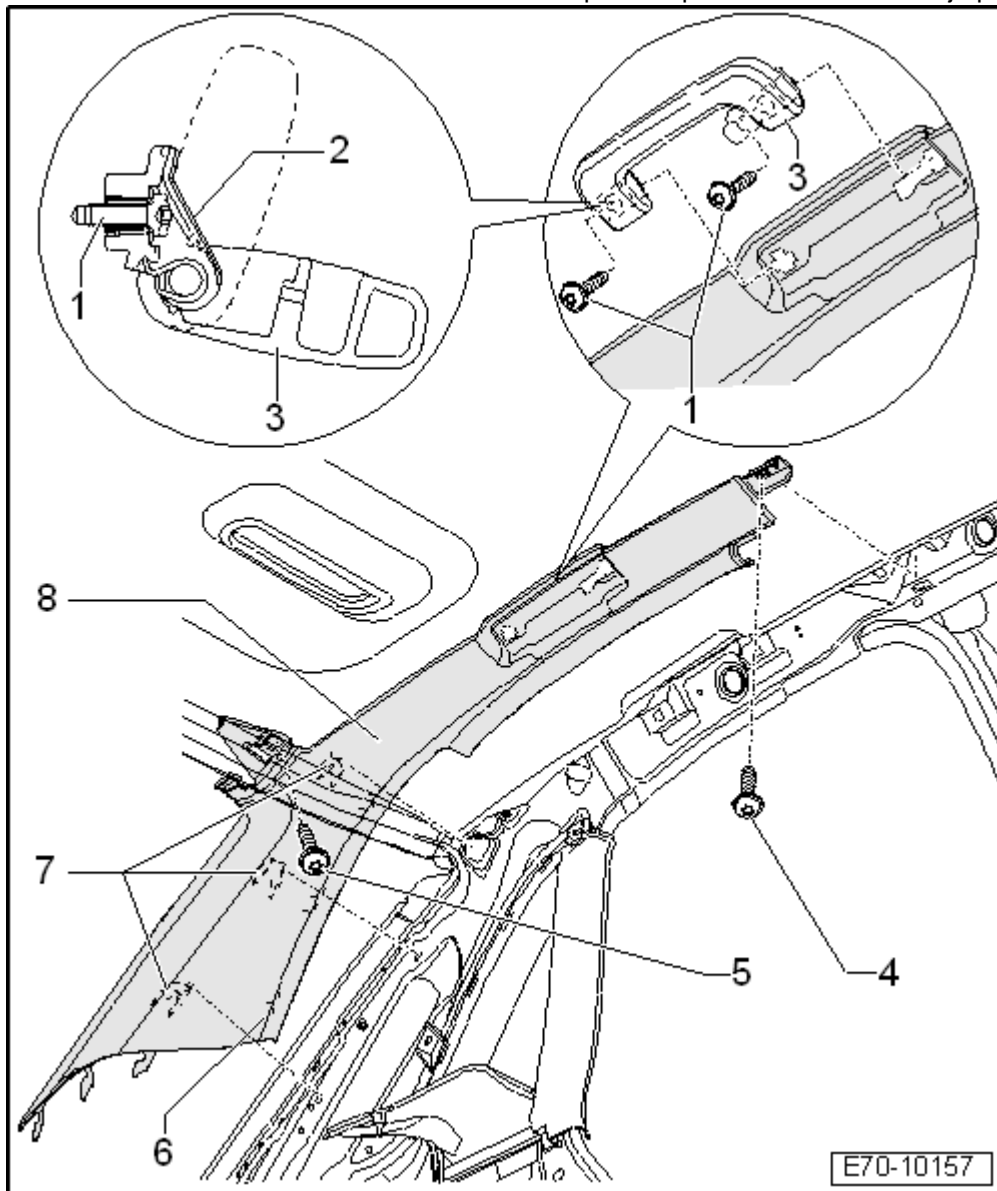


Aviso

Si ha desmontado los asideros del techo de delante y detrás, al montar el revestimiento del

montante D hay que prestar atención a utilizar el asidero del techo con gancho para abrigo.

- Introducir el revestimiento del montante D -8- primero por detrás en la bandeja posterior.



- Introducir los ganchos -6- en las rendijas del revestimiento del montante C.  
Después del montaje hay que empujar el revestimiento del montante D -8- con el canto delantero debajo del revestimiento superior del montante B y volver a tender limpiamente la junta de la puerta por encima de los cantos del revestimiento.
- Asegúrese de que los ganchos del adaptador para airbag de cabeza y el clip se enclavan correctamente.



**¡Atención!**

Prestar atención a una sujeción segura del revestimiento.